

## **SZARVASI LT-60 Classic Géplámpa**

24V~, 1X max 60W, 50/60Hz E27

### **Használati útmutató**

#### **Előszó**

Köszönöm, hogy a Szarvasi Lámpa Manufaktúra termékét választotta, és ezzel hozzájárult a magyar ipar fennmaradásához, fejlődéséhez! Lámpáim alkatrészeinek jelentős része hazai beszállítóktól érkezik, illetve saját üzememben készül, gondos minőségellenőrzés mellett. Fontos számomra a véleménye, folyamatos fejlesztéssel igyekszem a vásárlói igényeket kielégíteni, ezért ha bármi észrevétele van a lámpákkal kapcsolatban, kérem írja meg az **info@szarvasilampa.hu** címre.

Bízom benne, hogy termékem elnyeri a tetszését, és legközelebbi alkalommal is kínálatomból választ! További termékeim az alábbi weboldalon elérhetőek: **<http://www.szarvasilampa.hu/>**

#### **A gyártó:**

*Tyerjánszki Tamás e.v.*

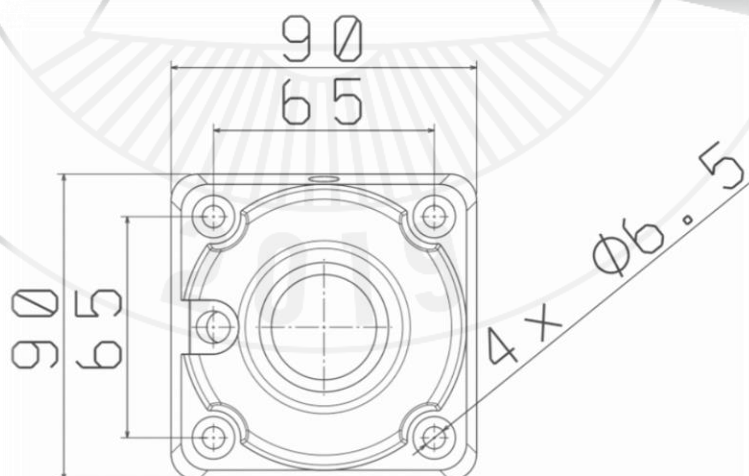
5540 Szarvas, Dr. Melich J. u. 74.

+3620/237-9303

#### **A termék felszerelése**

Balesetek elkerülése érdekében, a szerelés megkezdése előtt áramtalanítsa hálózatát. A szerelést és karbantartást csak szakképzett villanszerelők végezhetik, a helyi munkavédelmi előírásokkal összhangban. Az adott termék bármilyen műszaki átalakítása, vagy a használati utasítás be nem tartása a jótállás elvesztését vonja maga után.

A szerelési munkák során figyelemmel kell lenni a közelben tartózkodó személyek biztonságára is. Felszereléshez segítséget nyújt az alábbi ábra:



1. ábra, lámpa talp felülnézeti képe

A vezetéket a talp oldalán levő tehermentesítőn keresztül, az alumínium talpban elhelyezett sorkapocs segítségével kösse a hálózatra. Ügyeljen rá, hogy a vezeték, és annak érintkezői használat előtt megfelelően rögzítve legyenek.

## Tisztítás

- A lámpát a tisztítás megkezdése előtt ki kell kapcsolni, meg kell győződni arról, hogy az elektromos csatlakozó dugó ki lett-e húzva az aljzatból, és meg kell várni a lámpatest kihűlését, amennyiben az az előzetes működése következtében felhevült.
- Tisztításhoz puha, száraz kendőt kell használni
- Tisztítás során be kell tartani az általános munkavédelmi előírásokat, és különös óvatossággal kell eljárni.
- TILOS a készüléket vízbe, vagy bármilyen oldatba meríteni

## Tájékoztató a biztonságos használathoz

- Őrizze meg a használati utasítást.
- A termék kizárólag beltéri használatra szolgál
- A terméket védeni kell a szennyeződésektől, és a nedvességtől
- A termék gyerekek kezébe nem kerülhet, semmilyen módon nem válhat gyermekek játékvá.
- A fényforrás cseréjéhez feltétlenül ki kell kapcsolni a lámpát. Ha a lámpa működése során felhevült, meg kell várni, míg teljesen kihűl.
- Ne használjon a foglalatnál elhelyezett címkén megadottnál nagyobb teljesítményű fényforrást!
- Működés közben ne takarja le a lámpát!
- A gyártót nem terheli semmilyen felelősség azokért a károkért, amelyek a jelen használati utasítás be nem tartásából erednek.
- A termék a III. érintésvédelmi osztályba tartozik

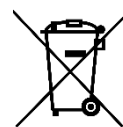


## FIGYELEM!

- Ne használja nedves környezetben!
- Ne érintse meg a felhevült fényforrást, égési-, és más egyéb sérülést okozhat!
- Ne kössön rá csomót, és ne sodorja össze az elektromos csatlakozó kábelt!
- Ne terhelje túl a csatlakozó aljzatokat!
- Ne végezzen önhatalmú javítást, átalakítást, mert fennáll az áramütés veszélye!
- Ne tegye ki hőforrás (forró tárgyak, nap) hatásának!
- Ne használja, ha az elektromos csatlakozó kábel megsérült!
- Ne használja gyúlékony anyagok közelében!

## Hulladék kezelés

Tartsa tiszteletben az EU környezetvédelmi előírásait! A termék értékes nyersanyagokat tartalmaz, és ezért nem tartozik a háztartási hulladékok körébe! Élettartama végén a kiselejtezett készüléket kérjük, hogy az elektronikai hulladék átvételére szakosodott hulladékgyűjtő helyen adja le. Kérdés esetén keresse a helyi hulladékkezelő szervezetet. Ezzel Ön védi a környezetet, az embertársai és a saját egészségét.



## CE Megfelelőség

A gyártó tanúsítja, hogy az általa gyártott LT-60 típusú géplámpa megfelel a rá vonatkozó európai uniós irányelveknek és alkalmazott harmonizált szabványainak.

